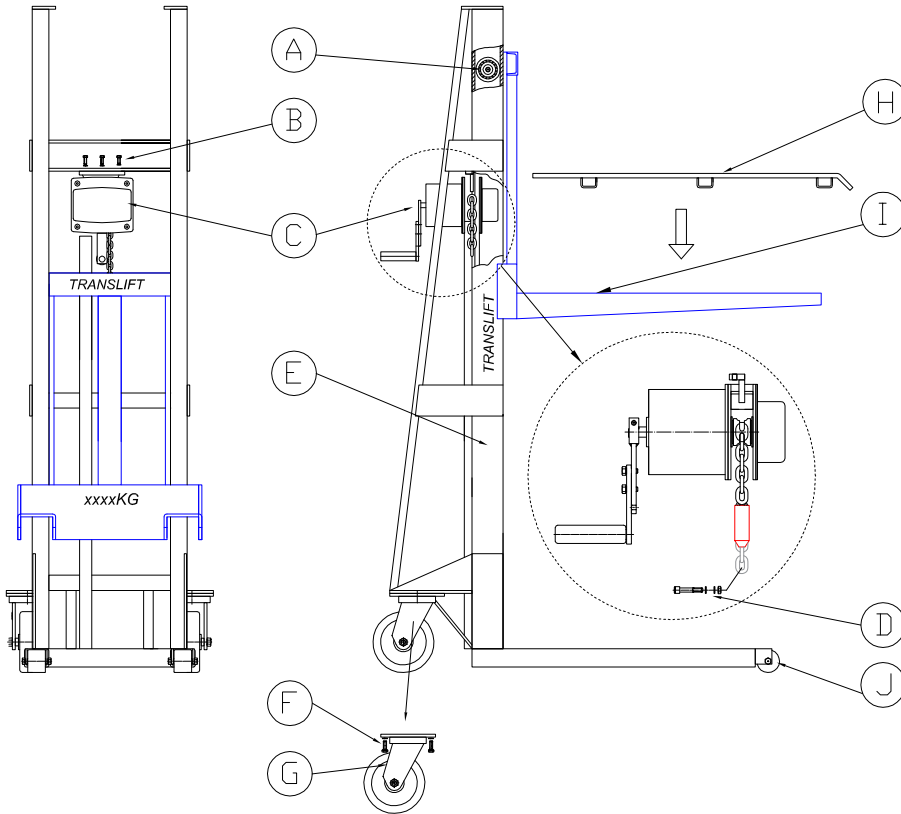


EMPILHADEIRAS MANUAIS TRANSLIFT LINHA STANDARD



Projeto, desenho e marca registrada TRANSLIFT® são de propriedade de Trans Erg Mecânica Industrial Ltda. Não podem ser utilizados, copiados ou reproduzidos por terceiros.

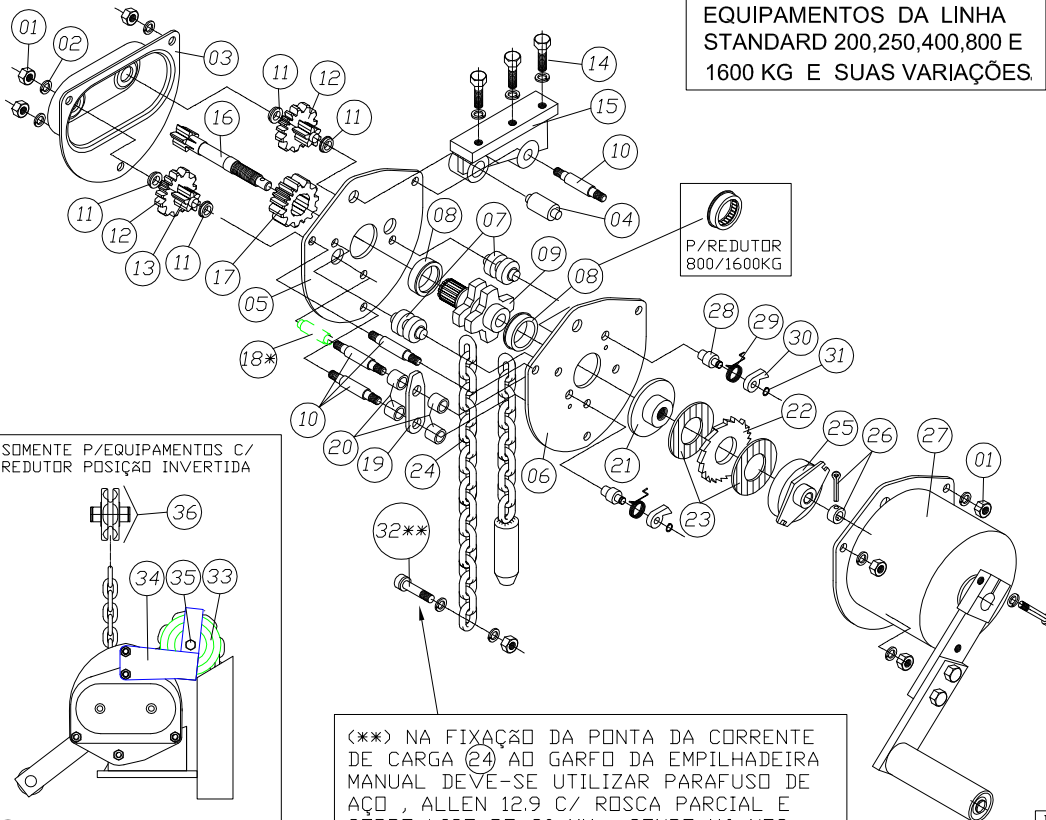
Desenho com tecnologia e licença AUTODESK®

- (A) ROLAMENTO DO GARFO = 4 CONJ. C/ SUPORTE, ROLAMENTO BLINDADO, TRAVA, PARAFUSO AÇO 8.8 E ARRUELA ONDULADA DE AÇO
- (B) PARAFUSOS C/ARRUELAS P/FIXAÇÃO DO REDUTOR DE ACIONAMENTO DE ELEVAÇÃO NO CHASSI PRINCIPAL (INCLUIDOS NO ITEM "C" - 3PÇS)
- (C) CONJUNTO COMPLETO DO REDUTOR C/ PARAFUSOS DE FIXAÇÃO E CORRENTE COMPRIM. 1800 MM C/ CONTRA-PESO (MEDIDA VÁLIDA P/ EQUIPAMENTOS C/ CURSO DE ELEVAÇÃO DO GARFO = 1300 MM)
- (D) PARAFUSO DE FIXAÇÃO DA CORRENTE AO CONJUNTO DO GARFO (ALLEN 12.9 ESPECIAL C/ ARRUELAS E PORCA AUTO-TRAVANTE - INCLUIDO NO ITEM "C" - 1 PÇ)
- (E) CHASSI PRINCIPAL
- (F) PARAFUSO DE FIXAÇÃO DO RODÍZIO TRASEIRO = 4PÇS / RODÍZIO .
- (G) RODÍZIO TRASEIRO (GARFO GIRATÓRIO + RODA C/ BUCHA E ROLAMENTOS) = 2 PÇS .
- (H) PLATAFORMA EM AÇO (OPCIONAL, SOLDADA, PARAFUSADA. OU BASCULANTE)
- (I) CONJUNTO DO GARFO.
- (J) RODA DIANTEIRA C/BUCHA,PARAFUSO, PORCA E ROLAMENTOS BLINDADOS = 2 PÇS .

REV.	DATA	ALTERAÇÃO	ASS.	UNIDADE	mm

ITEM	QTD.	MATERIAL / ESPECIFICAÇÃO / DIMENSÕES	FL																			
<table border="1" style="width: 100%; border-collapse: collapse;"> <tr> <td style="width: 15%;">DATA</td> <td colspan="2">12-04-21</td> <td rowspan="2" style="text-align: center; vertical-align: middle;"> Trans Erg EMPILHADEIRAS MANUAIS TRANSLIFT </td> </tr> <tr> <td>AUTOR</td> <td colspan="2">CPT</td> </tr> <tr> <td>ESCALA</td> <td>TÍTULO</td> <td>CONJUNTO PRINCIPAL</td> <td>FL</td> </tr> <tr> <td></td> <td>COD. / Nº</td> <td>DOC-CATÁLOGO PEÇAS</td> <td></td> </tr> <tr> <td></td> <td></td> <td>MODELOS STANDARD</td> <td></td> </tr> </table>				DATA	12-04-21		Trans Erg EMPILHADEIRAS MANUAIS TRANSLIFT	AUTOR	CPT		ESCALA	TÍTULO	CONJUNTO PRINCIPAL	FL		COD. / Nº	DOC-CATÁLOGO PEÇAS				MODELOS STANDARD	
DATA	12-04-21		Trans Erg EMPILHADEIRAS MANUAIS TRANSLIFT																			
AUTOR	CPT																					
ESCALA	TÍTULO	CONJUNTO PRINCIPAL	FL																			
	COD. / Nº	DOC-CATÁLOGO PEÇAS																				
		MODELOS STANDARD																				

CONJUNTO DO REDUTOR P/ EQUIPAMENTOS DA LINHA STANDARD 200,250,400,800 E 1600 KG E SUAS VARIAÇÕES.



SOMENTE P/EQUIPAMENTOS C/
REDUTOR POSIÇÃO INVERTIDA

- 33 ROLDANA GUIA-CORRENTE
- 34 SUPORTE DA ROLDANA GUIA-CORRENTE
- 35 PARAF.C/PORCA E ARRUELAS P/ FIXAÇÃO ROLDANA GUIA-CORRENTE
- 36 ROLDANA SUPERIOR DA CORRENTE C/ROLAM,EIXO E TRAVAS

(**) NA FIXAÇÃO DA PONTA DA CORRENTE DE CARGA (24) AO GARFO DA EMPILHADEIRA MANUAL DEVE-SE UTILIZAR PARAFUSO DE AÇO, ALLEN 12.9 C/ ROSCA PARCIAL E CORPO LISO DE 20 MM, SENDO M6 NOS EQUIPAMENTOS ATÉ 400KG OU C/ CORRENTE 6MM, E M8 NOS EQUIPAMENTOS DE 800KG OU C/ CORRENTE 7 MM

Projeto, desenho e marca registrada TRANSLIFT® são de propriedade de Trans Erg Mecânica Industrial Ltda. Não podem ser utilizados, copiados ou reproduzidos por terceiros.

Desenho com tecnologia e licença AUTODESK®

- 01 PORCA
- 02 ARRUELA PRESSÃO
- 03 TAMPA FRONT.C/BUCHAS LATERAIS
- 04 PINO SUPORTE DO REDUTOR
- 05 CHAPA DIANTEIRA C/ BUCHAS
- 06 CHAPA TRASEIRA C/ BUCHAS E KITS DDS GATILHOS
- 07 CARRETEL
- 08 BUCHA CENTRAL
- 09 CARRETEL CENTRAL
- 10 TIRANTE
- 11 BUCHA LATERAL
- 12 + 13 ENGREN. LATERAL C/ PINHÃO LATERAL
- 14 PARAFUSO 8.8 DA BASE DE FIXAÇÃO
- 15 BASE DE FIXAÇÃO
- 16 PINHÃO CENTRAL
- 17 ENGRENAGEM CENTRAL
- 18 *PINO SUPORTE DO EXTRATOR (SOMENTE REDUTOR 800KG)
- 19 GUIA DA CORRENTE (EXTRATOR)
- 20 CALÇO
- 21 CUBO CENTRAL
- 22 CATRACA
- 23 DISCO DE FREIO
- 24 CORRENTE C/ PESO
- 25 CUBO EXTERNO
- 26 BUCHA C/ CUPILHA
- 27 CONJUNTO DA MANIVELA
- 28 PINO DO GATILHO
- 29 MOLLA DO GATILHO
- 30 GATILHO
- 31 TRAVA DO GATILHO
- 32 **PARAF. FIXAÇÃO DA CORRENTE

REV.	DATA	ALTERAÇÃO	ASS.	UNIDADE	mm

ITEM	QTD.	MATERIAL / ESPECIFICAÇÃO / DIMENSÕES	FL															
<table border="1" style="width: 100%; border-collapse: collapse;"> <tr> <td style="width: 15%;">DATA</td> <td colspan="2">17-09-19</td> <td rowspan="2" style="text-align: center; vertical-align: middle;"> Trans Erg EMPILHADEIRAS MANUAIS TRANSLIFT </td> </tr> <tr> <td>AUTOR</td> <td colspan="2">CPT</td> </tr> <tr> <td>ESCALA</td> <td>TÍTULO</td> <td>VISTA EXPLODIDA C/ LISTA DE PEÇAS</td> <td>FL</td> </tr> <tr> <td></td> <td>COD. / Nº</td> <td>DOC-RED-0204 E 0816</td> <td></td> </tr> </table>				DATA	17-09-19		Trans Erg EMPILHADEIRAS MANUAIS TRANSLIFT	AUTOR	CPT		ESCALA	TÍTULO	VISTA EXPLODIDA C/ LISTA DE PEÇAS	FL		COD. / Nº	DOC-RED-0204 E 0816	
DATA	17-09-19		Trans Erg EMPILHADEIRAS MANUAIS TRANSLIFT															
AUTOR	CPT																	
ESCALA	TÍTULO	VISTA EXPLODIDA C/ LISTA DE PEÇAS	FL															
	COD. / Nº	DOC-RED-0204 E 0816																