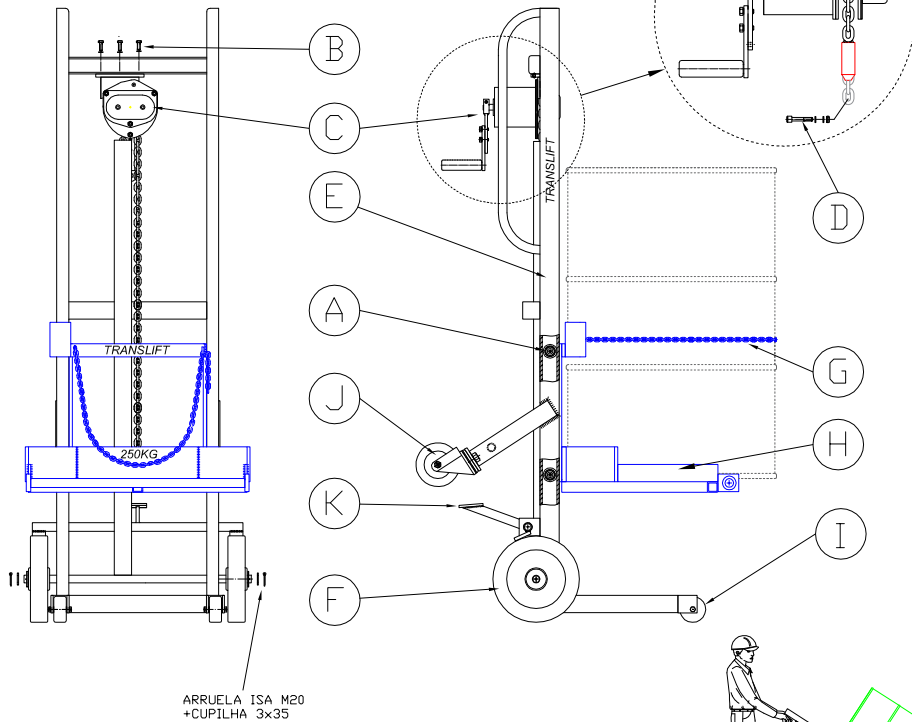
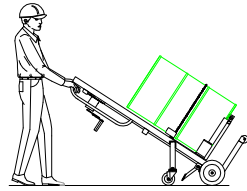


# EMPILHADEIRA MANUAL TRANSLIFT MODELO 250 INCLINÁVEL P/ TAMBOR



ARRUELA ISA M20  
+CUPILHA 3x35

- (A) ROLAMENTO DO GARFO = 4 CONJ. C/ SUPORTE , ROLAMENTO BLINDADO, TRAVA, PARAFUSO AÇO 8.8 E ARRUELA ONDULADA DE AÇO
- (B) PARAFUSOS C/ARRUELAS P/FIXAÇÃO DO REDUTOR DE ACIONAMENTO DE ELEVAÇÃO NO CHASSI PRINCIPAL ( INCLUIDOS NO ITEM 'C' - 3PÇS )
- (C) CONJUNTO COMPLETO DO REDUTOR C/ PARAFUSOS DE FIXAÇÃO E CORRENTE COMPRIM. 1800 MM C/ CONTRA-PESO ( MEDIDA VÁLIDA P/ EQUIPAMENTOS C/ CURSO DE ELEVAÇÃO DO GARFO = 1300 MM )
- (D) PARAFUSO DE FIXAÇÃO DA CORRENTE AD CONJUNTO DO GARFO ( ALLEN 12.9 ESPECIAL C/ ARRUELAS E PORCA AUTO-TRAVANTE - INCLUIDO NO ITEM 'C' = 1 PÇ )
- (E) CHASSI PRINCIPAL
- (F) RODA TRASEIRA C/ROLAMENTOS = 2 PÇS
- (G) CORRENTE DE SEGURANÇA P/ O TAMBOR A SER MOVIMENTADO
- (H) SUPORTE DE APOIO E ELEVAÇÃO DO TAMBOR A SER MOVIMENTADO
- (I) RODA DIANTEIRA C/BUCHA , PARAFUSO , PORCA E ARRUELAS = 2 PÇS .
- (J) RODÍZIO TRASEIRO DE APOIO = 2PÇS
- (K) PEDAL DE IMPULSO DO TOMBAMENTO



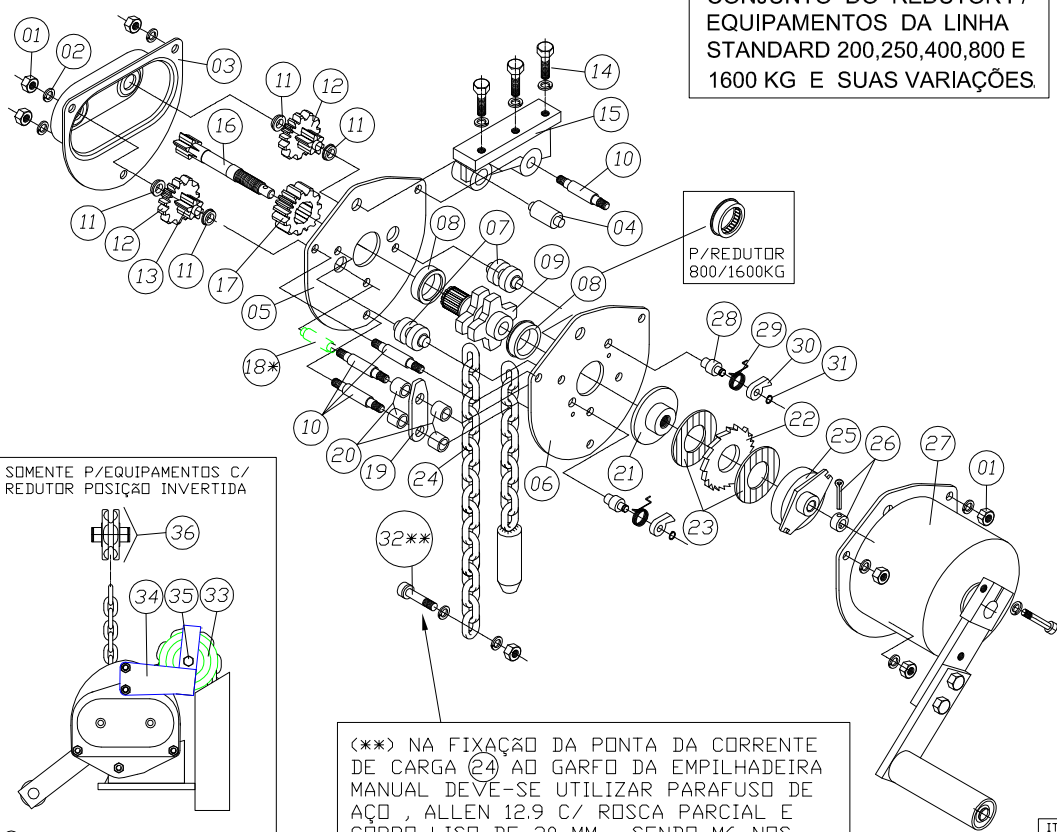
Desenho com tecnologia e licença AUTODESK®

Projeto, desenho e marca registrada TRANSLIFT® são de propriedade de Trans Erg Mecânica Industrial Ltda. Não podem ser utilizados, cedidos ou reproduzidos por terceiros.

ITEM	QTD.	MATERIAL / ESPECIFICAÇÃO / DIMENSÕES
DATA	19-09-19	<b>Trans Erg</b> EMPILHADEIRAS MANUAIS TRANSLIFT
AUTOR	CPT	MECÂNICA INDUSTRIAL
ESCALA	TÍTULO	CONJUNTO PRINCIPAL FL
	CÓD./Nº	DOC-CATÁLOGO DE PEÇAS 250M-INCL. P/TAMBOR

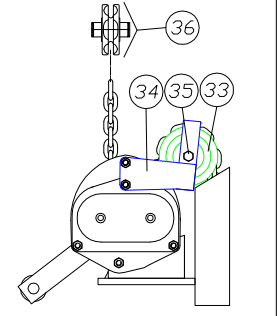
REV.	DATA	ALTERAÇÃO	ASS.	UNIDADE	mm

## CONJUNTO DO REDUTOR P/ EQUIPAMENTOS DA LINHA STANDARD 200,250,400,800 E 1600 KG E SUAS VARIAÇÕES.



- 01 PORCA
- 02 ARRUELA PRESSÃO
- 03 TAMPA FRONT.C/BUCHAS LATERAIS
- 04 PINO SUPORTE DO REDUTOR
- 05 CHAPA DIANTEIRA C/ BUCHAS
- 06 CHAPA TRASEIRA C/ BUCHAS E KITS DOS GATILHOS
- 07 CARRETEL
- 08 BUCHA CENTRAL
- 09 CARRETEL CENTRAL
- 10 TIRANTE
- 11 BUCHA LATERAL
- 12 + 13 ENGR. LATERAL C/ PINHÃO LATERAL
- 14 PARAFUSO 8.8 DA BASE DE FIXAÇÃO
- 15 BASE DE FIXAÇÃO
- 16 PINHÃO CENTRAL
- 17 ENGRENAGEM CENTRAL
- 18 \*PINO SUPORTE DO EXTRATOR ( SOMENTE REDUTOR 800KG )
- 19 GUIA DA CORRENTE (EXTRATOR )
- 20 CALÇO
- 21 CUBO CENTRAL
- 22 CATRACA
- 23 DISCO DE FREIO
- 24 CORRENTE C/ PESO
- 25 CUBO EXTERNO
- 26 BUCHA C/ CUPILHA
- 27 CONJUNTO DA MANIVELA
- 28 PINO DO GATILHO
- 29 MOLLA DO GATILHO
- 30 GATILHO
- 31 TRAVA DO GATILHO
- 32 \*\*PARAF. FIXAÇÃO DA CORRENTE

SOMENTE P/EQUIPAMENTOS C/ REDUTOR POSIÇÃO INVERTIDA



- 32 ROLDANA GUIA-CORRENTE
- 34 SUPORTE DA ROLDANA GUIA-CORRENTE
- 35 PARAF.C/PORCA E ARRUELAS P/ FIXAÇÃO ROLDANA GUIA-CORRENTE
- 36 ROLDANA SUPERIOR DA CORRENTE C/ROLAM,EIXO E TRAVAS

(\*\*) NA FIXAÇÃO DA PONTA DA CORRENTE DE CARGA (24) AD GARFO DA EMPILHADEIRA MANUAL DEVE-SE UTILIZAR PARAFUSO DE AÇO , ALLEN 12.9 C/ ROSCA PARCIAL E CORPO LISO DE 20 MM , SENDO M6 NOS EQUIPAMENTOS ATÉ 400KG OU C/ CORRENTE 6MM , E M8 NOS EQUIPAMENTOS DE 800KG OU C/ CORRENTE 7 MM

Desenho com tecnologia e licença AUTODESK®

Projeto, desenho e marca registrada TRANSLIFT® são de propriedade de Trans Erg Mecânica Industrial Ltda. Não podem ser utilizados, cedidos ou reproduzidos por terceiros.

ITEM	QTD.	MATERIAL / ESPECIFICAÇÃO / DIMENSÕES
DATA	17-09-19	<b>Trans Erg</b> EMPILHADEIRAS MANUAIS TRANSLIFT
AUTOR	CPT	MECÂNICA INDUSTRIAL
ESCALA	TÍTULO	VISTA EXPLODIDA C/ LISTA DE PEÇAS FL
	CÓD. / Nº	DOC-RED-0204 E 0816

REV.	DATA	ALTERAÇÃO	ASS.	UNIDADE	mm